



PUMA ELI R
DISEÑO INCONFUNDIBLE,
AUTÉNTICA VERSATILIDAD

CASTELLINI.COM

PUMA ELI R
DISEÑO INCONFUNDIBLE,
AUTÉNTICA VERSATILIDAD



BU Medical Equipment
Sede Legale Ed Amministrativa

Headquarters

CEFLA s.c. - Via Selice Provinciale, 23/a

40026 Imola (BO) - Italy

Tel. +39 0542 653111

Fax +39 0542 653344

Stabilimento

Plant

CEFLA s.c. - Via Bilocca, 14/C

40026 Imola (BO) - Italy

Tel. +39 0542 653441

Fax +39 0542 653601

Las características técnicas indicadas pueden sufrir modificaciones sin previo aviso, debido a la constante actualización tecnológica.
Según las normas aplicables, en las zonas fuera de la UE algunos productos y/o características podrían tener diferentes disponibilidad y especificaciones. Aconsejamos ponerse en contacto con el distribuidor de zona.



ESTILO ESENCIAL

La esencialidad de Puma ELI R acompaña al odontólogo en su trabajo cotidiano con ligereza y desenvoltura. Extraordinariamente manejable, compacto y rico en aspectos ergonómicos que facilitan la operatividad, Puma ELI R es también una solución conveniente para quien busca fiabilidad y calidad intrínseca.
El impulso de la esencialidad.



DISEÑO EQUILIBRADO

Movimientos fluidos y ergonomías que respetan las necesidades del médico que trabaja con mangueras colgantes. El modelo CP permanece compacto y propone una bandeja doctor que alcanza todas las posiciones en torno al paciente para favorecer la operatividad en cualquier circunstancia clínica.
El placer del equilibrio.



VERSATILIDAD FUNCIONAL



Para alcanzar la máxima libertad operativa en el consultorio, el médico debe disponer de una solución flexible que le permita trabajar cómodamente en cualquier situación. Con el modelo Cart o Cart Simple, el médico puede elegir libremente la posición más funcional disfrutando de la incomparable practicidad de la solución independiente.

El beneficio de la versatilidad.



Cart Simple

A LA MEDIDA DEL ORTODONCISTA

Concebido para el ortodoncista, Puma ELI R ORTHO presenta un diseño pensado para responder a las necesidades específicas del médico durante los tratamientos ortodónticos. El portabandeja opcional alcanza fácilmente la zona operativa, gracias a la movilidad y a la extensión de los brazos. Además, el lado auxiliar está predispuesto para alojar 1 o 2 instrumentos dinámicos, controlados desde un cómodo display.

Equipado para la ortodoncia.



Bandeja con instrumentos dinámicos



Amplio portabandeja



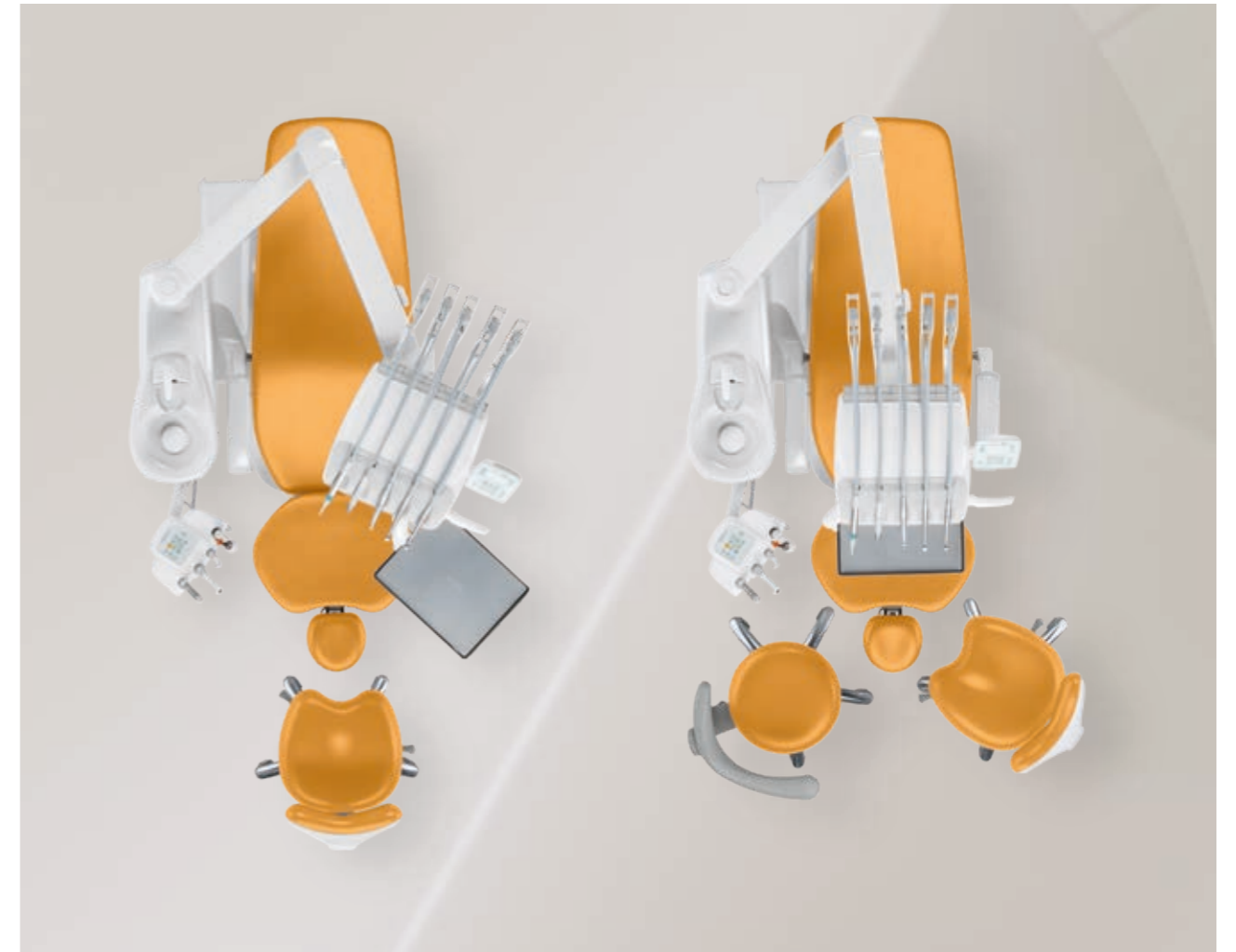
UN DISEÑO COMPACTO PERFECTO EN CUALQUIER AMBIENTE



BANDEJA ODONTÓLOGO

Ligera y manejable, la bandeja de odontólogo para los instrumentos con recuperación superior se posiciona sin esfuerzo, acompañando al médico en cualquier situación.

Presionando el pulsador de la agarradera (aplicación opcional), el médico puede ajustar la altura de los instrumentos y trabajar con la máxima comodidad.



PORTABANDEJA

El portabandeja de acero inoxidable gira para que el personal médico pueda llegar hasta él cómodamente. Puede extraerse del soporte pivotante con facilidad para las operaciones de higienización. Como alternativa, hay disponible un portabandeja compacto de dimensiones y volúmenes mínimos.



INSTRUMENTOS EQUILIBRADOS

Los instrumentos están autoequilibrados para evitar todo tipo de tracción en la muñeca del dentista y, al ser mayor la extensión útil de las mangueras, los movimientos superfluos en el campo operativo se reducen al mínimo. Además, las varillas tienen una longitud reducida que evita cualquier tipo de interferencia con la lámpara operatoria. El bloqueo de las palancas a final de carrera está disponible opcionalmente.



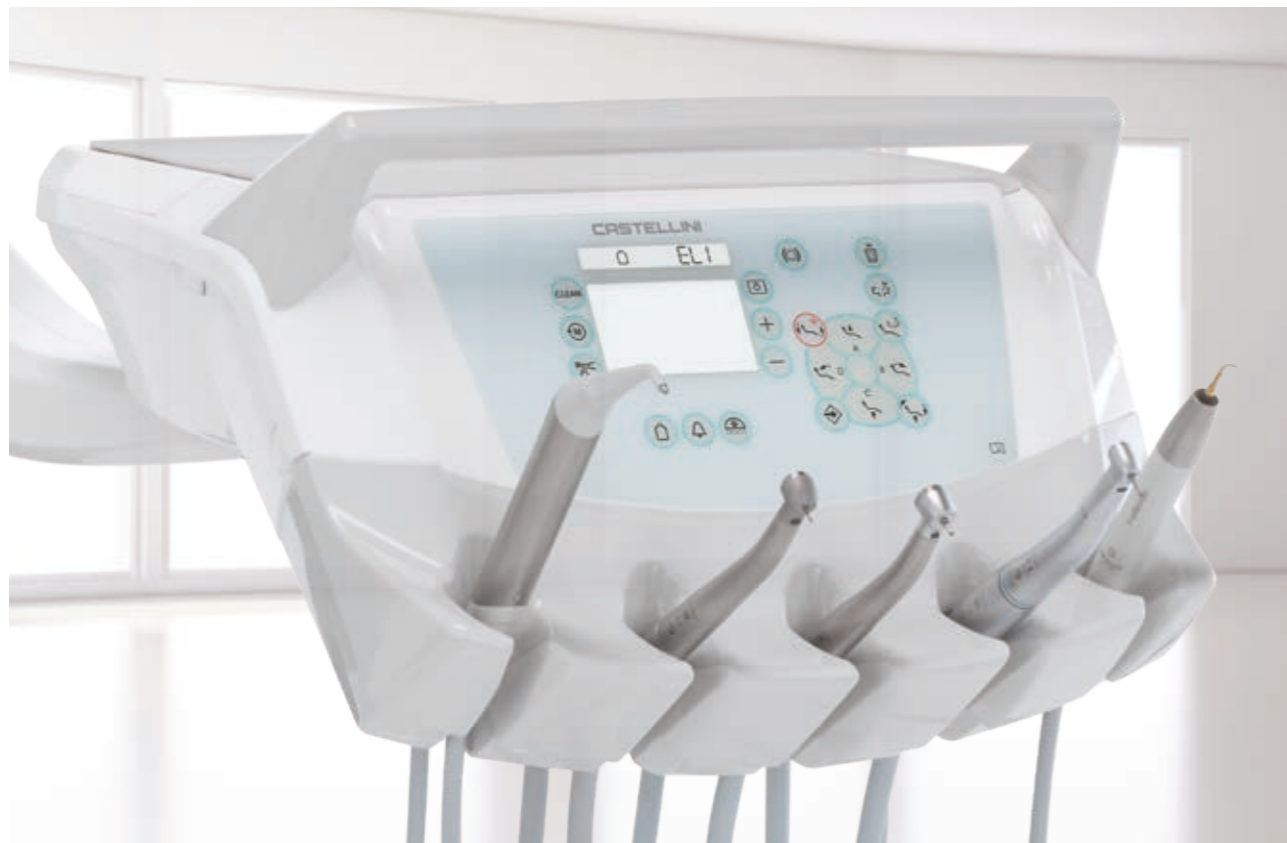
SEXTO INSTRUMENTO

Al lado de la bandeja, el médico puede añadir la cámara intraoral o la lámpara polimerizadora.

Particularmente compacto, Puma ELI R se adapta a los ambientes clínicos que necesitan equipos poco voluminosos. Perfecto incluso en los espacios más reducidos, el equipo ha sido diseñado para garantizar una excelente movilidad de los elementos, permitiendo que el médico trabaje con la bandeja de instrumentos en la posición más adecuada para cada intervención clínica.

UNA MOVILIDAD SUPERIOR PARA TRABAJAR MEJOR

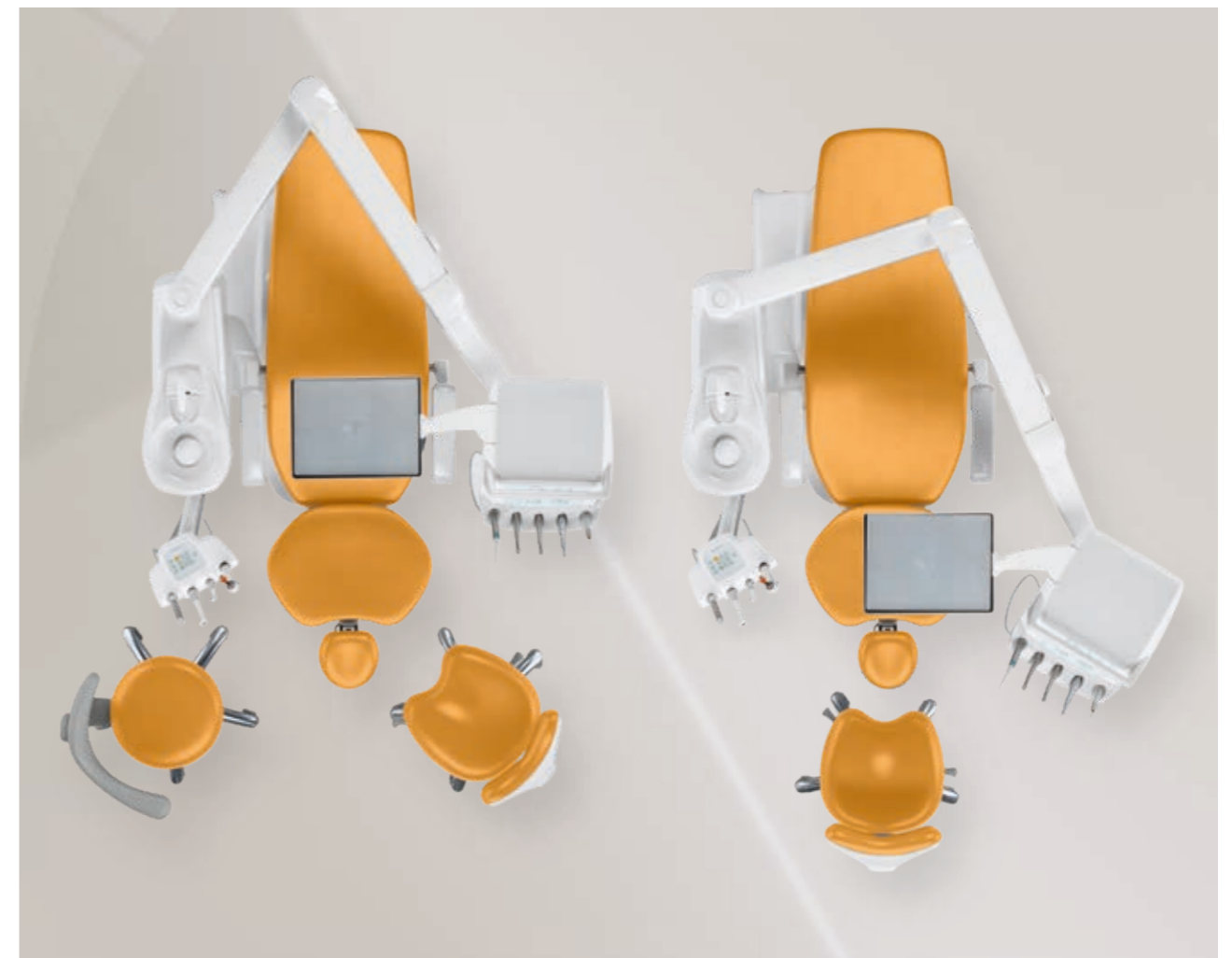
El modelo CP con bandeja de odontólogo para instrumentos con mangueras colgantes alcanza fácilmente todas las posiciones de trabajo, gracias a un sistema de brazos extraordinariamente manejable. El médico también puede trabajar en visión indirecta, con o sin auxiliar en el sillón.



BANDEJA ODONTÓLOGO

Con una disposición estudiada específicamente para facilitar el agarre, los instrumentos están situados en alojamientos que presentan una inclinación diferente en el centro y a los lados.

Diseñado para facilitar el reposicionamiento del instrumento, el alojamiento garantiza siempre la máxima estabilidad. Su forma envolvente y el diseño ergonómico de la funda ayudan al médico a trabajar con mayor desenvoltura.



PORTABANDEJA TRANSTORÁCICO

El portabandeja transtorácico ofrece una superficie de apoyo muy amplia que no interfiere con el paciente. Puede orientarse y desplazarse horizontalmente.



SEXTO INSTRUMENTO

Se puede añadir un sexto instrumento al módulo al costado de la bandeja. El médico puede elegir entre la cámara intraoral y la lámpara polimerizadora.

UN LADO AUXILIAR EVOLUCIONADO Y PERSONALIZADO

Con Puma ELI R, Castellini valoriza el rol del auxiliar ofreciendo diversas soluciones para satisfacer sus posibles preferencias. El brazo que determina el movimiento del módulo auxiliar puede ser individual o doble, para permitir una mayor movilidad hacia el paciente o junto al grupo hídrico.



BANDEJA AUXILIAR

El auxiliar gestiona una amplia serie de funciones mediante el panel de control integrado en la bandeja. De este modo el médico puede concentrar su atención en la operación que está realizando. Además de los mandos del movimiento del sillón, contiene los mandos que gestionan la iluminación, la escupidera y el sistema Autosteril.

La bandeja auxiliar puede ser equipada con un portabandeja de acero inoxidable opcional.



ESCUPIDERA ORIENTABLE

Gracias al sensor óptico opcional, el vaso se llena automáticamente ofreciendo así más libertad al paciente. Realizada en cerámica, la escupidera es orientable para ofrecer una mayor comodidad durante el enjuague.



BANDEJA AUXILIAR

La bandeja auxiliar se adapta a situaciones clínicas en las que el tratamiento se realiza a dos o a cuatro manos y está disponible con 4 o 5 alojamientos. Además de jeringas y cánulas de aspiración, también es posible montar una cámara y lámpara polimerizadora o un instrumento dinámico. El portabandeja orientable es opcional.



LOS INSTRUMENTOS BAJO CONTROL

Para optimizar los flujos de trabajo en el sillón, además de contar con instrumentos perfectamente integrados es importante controlar directamente el proceso mediante una consola simple e intuitiva. La posibilidad de monitorizar y programar los parámetros operativos a través del display touch favorece la eficacia y la eficiencia terapéutica.



LA CONSOLA TOUCHSCREEN

Puma ELI R está equipado con una nueva consola con display de cristal capacitivo y negatoscopio integrado. El display alfanumérico permite gestionar las funciones de la odontología conservadora, proporciona los datos esenciales y ofrece la posibilidad de programar directamente los parámetros operativos.

El pulsador «clean» desactiva temporalmente la función táctil del display para facilitar la higienización.



PIEZOLIGHT 6

Las piezas de mano de ultrasonidos están disponibles con y sin fibras ópticas para la iluminación con LED. Son versátiles y multifuncionales, perfectas para la actividad de profilaxis, endodoncia y periodoncia.

- Amplio intervalo de regulación de la potencia
- Autorregulación de potencia según la carga de trabajo.
- Flujo de irrigación regulable de cero al máximo
- Puede esterilizarse completamente en autoclave.



MICROMOTOR HANDY POWER

Micromotor brushless extraordinariamente ligero y compacto, Handy Power está disponible con o sin iluminación LED. Handy Power es silencioso y no produce vibraciones. Gracias a la excepcional fiabilidad de la tecnología brushless, requiere un mantenimiento mínimo. Es ideal para tratamientos conservadores y protésicos.

- Velocidad de 100 a 40.000 rpm en relación 1:1
- Par máximo hasta 3,3 Ncm
- Posibilidad de preprogramar la velocidad máxima



T-LED

La lámpa à polymériser peut être utilisée dans la version droite ou avec angle de 120°. Avec une ampoule LED à très forte puissance arrivant à 2200 mW/cm² et un spectre d'émission de 430 à 490 nm, la lampe T-LED offre 6 programmes prédéfinis et un guide optique stérilisable.



JERINGA

Caracterizada por su forma ahusada y por ser fácil de manejar, la jeringa está disponible en la versión de 3 funciones y, de forma opcional, de 6 funciones. El pico y la empuñadura pueden ser esterilizados en autoclave.



TURBINAS SILENT POWER Y CONTRA-ÁNGULOS GOLDSPEED

Castellini presenta una dotación completa de turbinas y un conjunto de contra-ángulos adecuados para todo tipo de tratamiento odontológico.

LA COMODIDAD ES UNA PRIORIDAD IMPRESCINDIBLE

Para alcanzar un buen resultado en el tratamiento, es fundamental asegurar una situación confortable para el paciente y para el equipo médico. Cuando un paciente se siente cómodo colabora más. Por tanto, Castellini ha perfeccionado sus ergonomías de trabajo diseñando un sillón que brinda comodidad operativa al médico y confort al paciente.



EL CENTRO DEL BIENESTAR

El concepto de comodidad parte precisamente del sillón, provisto de un motor silencioso homologado que permite elevar a pacientes de hasta 190 kg. Robusto, con perfil fino y con movimientos compensados entre el respaldo y el asiento, el sillón acompaña al paciente minimizando el efecto de compresión en la zona lumbar. Especialmente fluidos en el arranque y la parada, los movimientos son siempre confortables.

Disponibles como parte opcional del equipo, los acolchados quirúrgicos se adaptan a la complexión del paciente y garantizan siempre un soporte anatómico adecuado y máximo confort.



REPOSACABEZAS NEUMÁTICO

Ponemos a disposición, de forma opcional, el exclusivo reposacabezas orbital de desbloqueo neumático que se desplaza sobre tres ejes y permite ajustar su posición de forma asistida, precisa y rápida. Un botón en el lado inferior del reposacabezas acciona el movimiento.



REPOSACABEZAS ESTÁNDAR

Fácil de regular, el reposacabezas suministrado de serie se adapta a pacientes de distintas alturas.



SUCTION STOP

Cómodamente accesible para el médico y el auxiliar, la base del sillón actúa como un pulsador, interrumpiendo la aspiración cuando es presionada.



REPOSAPIÉS

Gracias al reposapiés regulable en extensión, disponible opcionalmente, es posible realizar una desinfección minuciosa y sencilla.



MANDO DE PIE CON MOVILIDAD LATERAL

El pedal permite activar las funciones Chip Air y Chip Water del instrumento en uso, invertir la dirección de rotación del micromotor (después de ser extraído), desplazar el sillón y encender la lámpara. Disponible en versión cableada o inalámbrica.



MANDO DE PIE A PRESIÓN

Pensado para quienes prefieren la versión a presión, este pedal proporciona las mismas funciones del mando de pie con movilidad lateral. En modo quirúrgico, ambos están equipados también con mandos para activar la bomba peristáltica y cambiar de programa. Disponible en versión cableada o inalámbrica.



MANDO DE PIE TIPO POWER PEDAL

El tercer pedal incluye todas las funciones de los modelos anteriores y se caracteriza por dos elementos adicionales que permiten emplear otras tantas posiciones de trabajo memorizadas. Disponible en versión cableada o inalámbrica.

UNA CORRECTA ILUMINACIÓN MARCA LA DIFERENCIA

La correcta iluminación del campo operativo es fundamental. La serie Venus de Castellini ofrece al médico un amplio surtido de lámparas con distintas prestaciones. Ergonómicas y fáciles de regular, le permiten elegir el nivel de iluminación más adecuado para sus distintas necesidades clínicas y están diseñadas para facilitar las operaciones de limpieza, gracias a sus agarraderas desmontables y a sus frentes cómodamente higienizables. Además de la lámpara Venus E LED suministrada de serie, se pueden montar otros tres modelos opcionales.



LÁMPARA VENUS E LED

Lámpara suministrada de serie con movimiento sobre tres ejes, pantalla frontal, agarraderas desmontables y seis fuentes LED para minimizar las zonas de sombra. La intensidad luminosa también puede programarse mediante el sensor en valores que oscilan entre 7000 y 40 000 lux.

El sensor No Touch permite encender y apagar la lámpara sin tocar ningún pulsador.



LÁMPARA VENUS LED MCT

Caracterizada por su excepcional luminosidad, esta lámpara permite programar valores de temperatura específicos en función de cada necesidad clínica: luz cálida, neutra y fría. El sensor No Touch enciende, apaga y ajusta la intensidad luminosa hasta 50.000 lux. La tapa de protección hermética delantera es fácil de limpiar y las agarraderas son removibles y esterilizables en autoclave.

En modo Composite, se modifica la longitud de onda de la luz para prevenir la prepolimerización de los materiales y garantizar al mismo tiempo un perfecto nivel de iluminación del campo operatorio.



LÁMPARA VENUS PLUS

Lámpara operatoria de altas prestaciones con movimiento de rotación sobre 3 ejes para una adaptación precisa del spot a la cavidad bucal. Intensidad luminosa regulable de 8000 a 35 000 lux. Temperatura de color 4900 K, ventilador posterior, agarraderas desmontables y desinfectables en frío.



LÁMPARA VENUS LED

Esta lámpara operatoria de LED gira sobre tres ejes, está equipada con un sensor No Touch para encender y regular la intensidad de la luz y cuenta con una tapa hermética delantera fácil de limpiar. Máx. 50 000 lux, temperatura de color 5000 K, agarraderas esterilizables en autoclave.

SISTEMAS EVOLUCIONADOS PARA AUMENTAR LA SEGURIDAD



M.W.B.

El sistema M.W.B. es fiable y efectivo y, conjuntamente con el empleo de Peroxy Ag+ actúa contra todos los contaminantes acuáticos, incluyendo la Legionella. Las pruebas efectuadas en un equipo odontológico durante un periodo de observación de 3 meses han demostrado que el uso regular de M.W.B. y la realización diaria de un ciclo de desinfección intensiva con sistema Autosteril brindan una elevadísima calidad higiénica del agua con carga bacteriana igual a cero.



Castellini centra su atención en el tema de la higiene. Por eso, desde hace muchos años, colabora con el Departamento de Salud Pública y Enfermedades Infecciosas de la Universidad la Sapienza de Roma y con el Departamento de Ciencias de la Salud Pública y Pediatría de la Universidad de Turín. Gracias a la investigación y a los estudios realizados, el equipo se puede configurar con dispositivos avanzados y certificados que aseguran un ambiente clínico seguro en todo momento.



AUTOSTERIL

Puma ELI R puede equiparse con Autosteril, un sistema de desinfección automática de alto nivel de todos los circuitos hídricos de los sprays.

Conjuntamente con Peroxy Ag+, Autosteril asegura un efecto micobactericida y bactericida contra la Legionella certificado por la Universidad de Roma La Sapienza. El resultado de los análisis ha demostrado que la acción desinfectante es suficiente para "permitir erradicar todos los microorganismos probados de los conductos del equipo, incluso con los más elevados niveles de contaminación".

Autosteril facilita los procedimientos de higienización al finalizar el trabajo y permite efectuar ciclos breves con las siguientes fases:

- vaciado de los circuitos con aire comprimido;
- introducción de H₂O₂ al 3% en los conductos del agua de los sprays;
- permanencia del líquido para una desinfección intensiva;
- vaciado del líquido con aire comprimido;
- aclarado con agua (de red o destilada).



TIME FLUSHING

Para eliminar el líquido estancado en los conductos después de las pausas entre usos, la función Time Flushing lleva a cabo el cambio completo del agua con un flujo temporizado del líquido de alimentación.



BOTELLA S.S.S.

El sistema de alimentación independiente está equipado con un recipiente presurizado con capacidad para 1,8 litros de fácil acceso desde el exterior para ser rellenado o sustituido.

LA PREVENCIÓN ANTE TODO



S.H.D.

El aclarado y la higienización del sistema de aspiración a través del lavado con agua y líquido específico tardan aproximadamente 2 minutos: el tiempo ideal para la actividad de limpieza entre un paciente y el siguiente. Opción disponible solo en presencia del doble filtro.

A través de un estudio metódico de los potenciales riesgos de contaminación en el consultorio y alrededor del sillón, Castellini diseña el equipo con estrategias y elementos destinados a proteger constantemente al paciente y al personal médico. Sus superficies, idóneas para permitir una frecuente higienización, y sus numerosos componentes desmontables contribuyen a mantener un ambiente de trabajo sano y libre de riesgos en la medida de lo posible.



ESCUPIDERA

Los suministradores de agua para la escupidera y el vaso pueden ser removidos y esterilizados fácilmente en autoclave. La escupidera también es extraíble y esterilizable en autoclave.



AGARRADERA DESMONTABLE Y ESTERILIZABLE EN AUTOCLAVE

Extracción simple para garantizar la máxima higiene.



AGARRADERAS DE LA LÁMPARA REMOVIBLES

Las agarraderas de la lámpara Venus E pueden desmontarse fácilmente para permitir una limpieza metódica.



TUBOS DE ASPIRACIÓN

Los tubos suministrados son ligeros y flexibles. Opcionalmente, hay disponibles tubos lisos con doble cámara de fácil higienización.



FILTRO DOBLE

Equipamiento opcional que permite la selección independiente de las cánulas. Los filtros se extraen fácilmente para efectuar con practicidad las operaciones de vaciado y de limpieza.



FILTRO ÚNICO

Fácilmente extraíble, asegura una gran practicidad en las operaciones de vaciado y de limpieza.

EL DIAGNÓSTICO SIN TIEMPOS DE ESPERA

Obtener un diagnóstico rápido es más fácil cuando el sistema de comunicación por imágenes se encuentra integrado en el sillón. El médico captura, ilustra y comparte la información con el paciente sin tiempos de espera. El sistema multimedia suministrado opcionalmente está compuesto por cámara con sensor HD, sensor radiográfico integrado en la bandeja y monitor LED 22" en formato 16:9.



CÁMARA INTEGRADA

La forma ahusada de la cámara y su empuñadura ergonómica mejoran su empleo en el interior de la cavidad bucal. Las imágenes de alta definición garantizan resultados perfectos y la máxima precisión en la exploración. El sistema óptico tiene una profundidad de campo que oscila entre 5 y 70 mm. El sensor HD en formato 16:9 se adapta perfectamente al formato de la pantalla del monitor LED. La congelación de imagen se activa mediante una tecla touch-sensitive.

Gracias al accesorio Macro Cap, fácil de poner y quitar, que amplía hasta 100x, se pueden obtener imágenes detalladas y sumamente nítidas.



SENSOR RADIOGRÁFICO

El sensor Zen-X integrado, disponible en dos tamaños, está situado en la bandeja odontólogo, así pues se agiliza la fase de adquisición de las imágenes radiográficas intraorales. La imagen elaborada tarda muy pocos segundos en visualizarse en el monitor.



MONITOR LED 22"

Certificado Medical Device 93/42, el monitor garantiza una perfecta visualización de las imágenes y una interacción simple. Ofrece un amplio ángulo visual, gracias a su diseño ergonómico y a un panel IPS especial. Se puede integrar al equipo a través de la solución de un brazo, o con la solución de brazo con doble articulación para más comodidad de uso.



CONSULTORIO CONECTADO

El equipo Castellini viene preparado para conectarse a Internet a través de Easy Check y acceder a varios servicios digitales opcionales de última generación. Con el objetivo de incrementar la eficiencia del consultorio, todos los equipos conectados pueden sacar provecho, en tiempo real, del servicio remoto de diagnóstico y asistencia técnica.



ASISTENTE VIRTUAL

Di.V.A. (Digital Virtual Assistant) es el asistente virtual que optimiza el flujo de trabajo en un consultorio avanzado. Además de poder utilizar Di.V.A a través del PC, también se puede chequear desde el smartphone o tablet con toda comodidad.

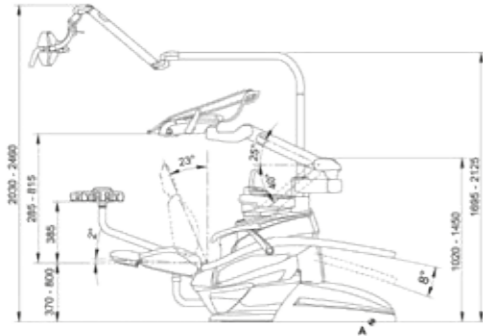


PANEL

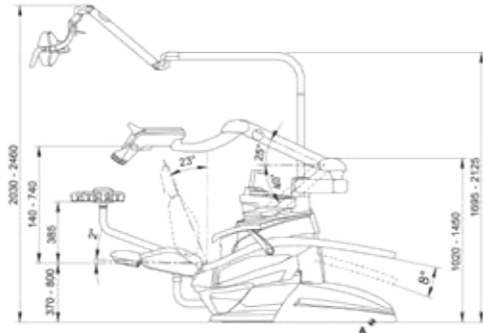
A través de un sencillo panel, el odontólogo puede monitorizar todas las funciones del equipo y analizar así la eficiencia global del consultorio. Para consultorios grandes, es un aliado eficaz a la hora de organizar la carga de trabajo y planificar el mantenimiento.

CARACTERÍSTICAS TÉCNICAS

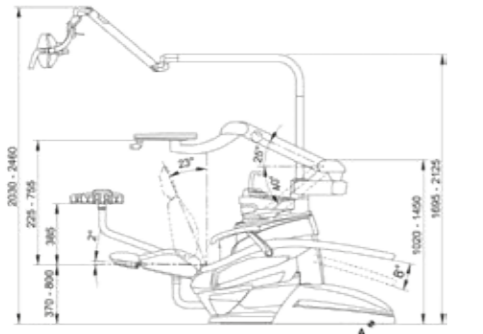
Puma ELI R



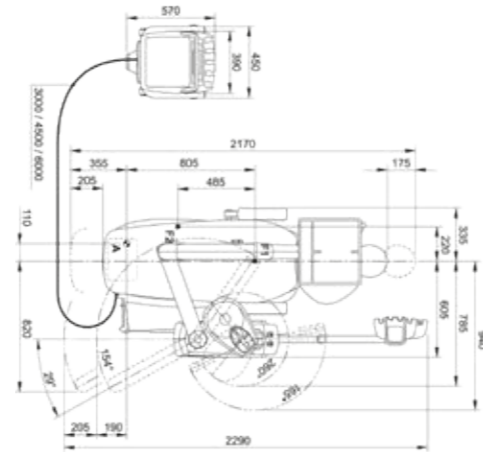
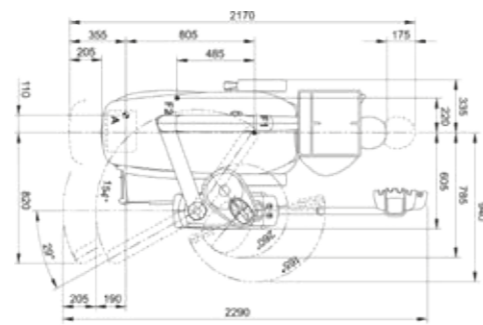
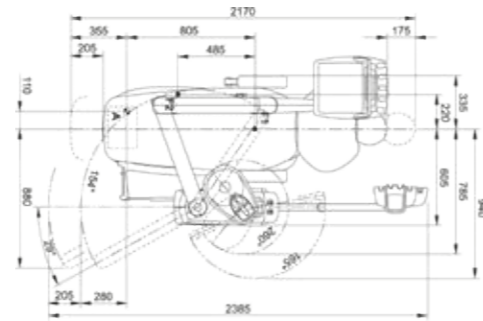
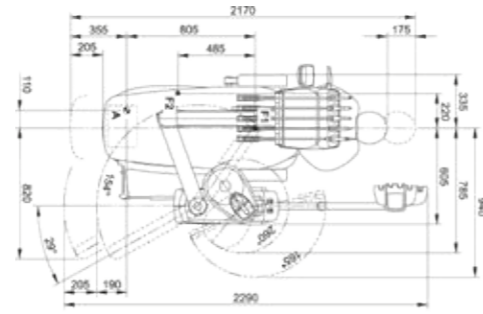
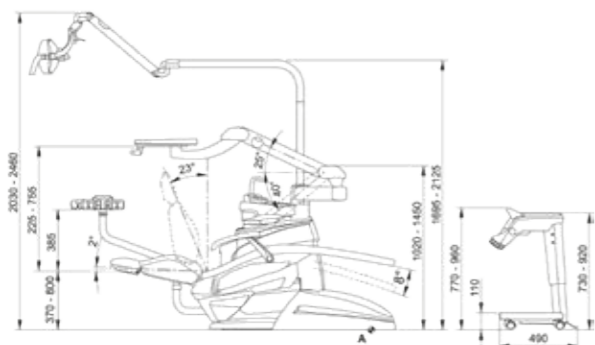
Puma ELI R CP



Puma ELI R ORTHO



Puma ELI R CART



Las medidas indicadas en los diseños están expresadas en milímetros



GAMA DE COLORES

- 102 azul atlántico
- 113 azul pacífico
- 106 azul mediterráneo
- 136 azul índico
- 101 verde caribe
- 123 verde polinesia
- 103 amarillo nevada
- 115 salmón escocés
- 132 violeta arándano
- 134 glicina japonesa
- 135 rojo veneciano
- 130 negro grafito
- 121 gris antracita
- 137 plateado brillante

ACOLCHADOS QUIRÚRGICOS

- 198 azul atlántico
- 183 azul pacífico
- 196 azul mediterráneo
- 186 azul índico
- 197 verde caribe
- 193 verde polinesia
- 182 amarillo nevada
- 195 salmón escocés
- 192 violeta arándano
- 184 glicina japonesa
- 194 rojo veneciano
- 180 negro grafito
- 199 gris antracita
- 187 plateado brillante



Puma ELI R	RECUPERACIÓN SUPERIOR	MANGUERAS COLGANTES	ORTHO	CART
SISTEMAS DE HIGIENE				
Separate Supply System (sistema de alimentación separada)	○	○	○	○
Autosteril A (Automático) para desinfección del conducto del agua	○	○	-	○
Multi Water Bio controller - MWB. (Desinfección continua y grupo disyuntor según norma EN 1717)	○	○	○	○
Time Flushing (ciclo de lavado rápido del circuito hídrico)	○	○	○	○
Suction Hoses Disinfection (sistema de lavado y desinfección de la aspiración)	○	○	○	○
BANDEJA DOCTOR				
Kit turbina provisto de pieza de mano Silent Power Evo 2	●	●	-	●
Kit turbina con pieza de mano Silent Power Evo 4L fibras ópticas y conexión rápida	○	○	-	○
Kit turbina con pieza de mano Silent Power Evo Miniature fibras ópticas y conexión rápida	○	○	-	○
Kit Micromotor de inducción Handy Power (100 - 40 000 rpm - 3,3 Ncm)	●	●	-	●
Kit Micromotor de inducción Handy Power LED de fibra óptica (100 - 40 000 rpm - 3,3 Ncm)	○	○	-	○
Kit Micromotor de inducción Implanter LED fibras ópticas (100 - 40 000 rpm - 5,3 Ncm)	○	○	-	○
Kit ultrasonido eléctrico Piezosteril 6 dotado de 4 puntas	○	○	-	○
Kit ultrasonido eléctrico fibras ópticas Piezolith 6 dotado de 4 puntas	○	○	-	○
Kit lámpara polimerizadora T-LED	○	○	-	○
Kit bloqueo instrumentos	○	-	-	-
Kit jeringa inox 3 funciones	●	●	-	●
Kit jeringa inox 6 funciones	○	○	-	○
Kit 6° instrumento (lámpara polimerizadora o pieza de mano cámara)	○	○	-	○
Sensor radiográfico integrado	○	○	-	-
BANDEJA AUXILIAR				
Kit lámpara polimerizadora T-LED	○	○	○	○
Kit jeringa inox 3 funciones	○	○	○	○
Kit jeringa inox 6 funciones	○	○	○	○
Mangueras de aspiración desacoplables y desinfectables	●	●	●	●
Cánulas de aspiración desacoplables y esterilizables en autoclave	●	●	●	●
Bandeja auxiliar con 4 alojamientos, y botonera capacitiva, montada sobre brazo único	●	●	●	●
Bandeja auxiliar con 4 alojamientos y botonera capacitiva, montada sobre doble brazo	○	○	○	○
Bandeja auxiliar con 5 alojamientos y botonera capacitiva, montada sobre brazo único	○	○	○	○
Bandeja auxiliar con 5 alojamientos y botonera capacitiva, montada sobre doble brazo	○	○	○	○
Bandeja portatray sobre mesilla auxiliar	○	○	○	○
LÁMPARA OPERATORIA				
Lámpara Venus E LED	●	●	●	●
Lámpara Venus Plus	○	○	○	○
Lámpara Venus LED	○	○	○	○
Lámpara Venus LED MCT	○	○	○	○
GRUPO HÍDRICO				
Escupidera extraíble y giratoria	●	●	●	●
Sensor de llenado del vaso	○	○	○	○
Calentador del agua al vaso	○	○	○	○
Calentador spray instrumentos	○	○	○	○
Selección independiente de las cánulas	○	○	○	○
Conexiones rápidas aire y agua para dispositivos externos	○	○	○	○
Cableados para aplicaciones multimedia y conexiones a PC	○	○	○	○
Bandeja porta-tray en lugar de la escupidera	○	○	○	○
SILLÓN				
Reposacabezas neumático con tres ejes de movimiento	○	○	○	○
Reposacabezas de doble articulación con dos ejes de movimiento	●	●	●	●
Mando de pie con movilidad lateral provisto de joystick	●	●	●	●
Mando de pie con movilidad lateral provisto de joystick - versión inalámbrica	○	○	○	○
Mando de pie a presión con joystick y mando encendido/apagado spray	○	○	○	○
Mando de pie a presión con joystick y kit on/off spray - wireless	○	○	○	○
Mando de pie tipo Power Pedal	○	○	○	○
Mando de pie tipo Power Pedal - wireless	○	○	○	○
Brazo izda.	○	○	○	○
Brazo dcha.	○	○	○	○

● = serie ○ = opcional - = no disponible