



PUMA ELI AMBIDIESTRO
LA CORRECTA DIRECCIÓN
PARA CADA ESTILO

CASTELLINI.COM

PUMA ELI AMBIDIESTRO
LA CORRECTA DIRECCIÓN
PARA CADA ESTILO



BU Medical Equipment
Sede Legale Ed Amministrativa
Headquarters
CEFLA s.c. - Via Selice Provinciale, 23/a
40026 Imola (BO) - Italy
Tel. +39 0542 653111
Fax +39 0542 653344

Stabilimento
Plant
CEFLA s.c. - Via Bilocca, 14/C
40026 Imola (BO) - Italy
Tel. +39 0542 653441
Fax +39 0542 653601

Debido a la constante actualización tecnológica de nuestros productos, las características técnicas indicadas pueden ser objeto de modificación sin previo aviso. Según las normativas vigentes, en las áreas no comunitarias algunos productos o características pueden presentar disponibilidads y peculiaridades distintas. Te invitamos a contactar con el distribuidor local.

CASTELLINI.COM

03/2021 CELIASP201S00



DISEÑO ESBELTO Y VERSÁTIL

Compacto, ligero y manejable, incluso en su transformación de equipo para odontólogo diestro a zurdo, Puma ELI Ambidiestro conserva un estilo esbelto y esencial y asegura prestaciones que acompañan la evolución de las exigencias clínicas del profesional.
Libre de transformarse.



EQUILIBRIO Y COMODIDAD

Esencial y equilibrado, el modelo con mangueras colgantes ofrece la máxima flexibilidad tanto en el lado del médico como en el lado del auxiliar. Los movimientos de las bandejas son fluidos y la extensión del sistema de los brazos permite que el personal alcance cómodamente todas las posiciones de trabajo alrededor del paciente.
Moverse libremente.



LIBERTAD OPERATIVA

La solución Cart o Cart Simple es perfecta para el médico que desea trabajar cómodamente con un instrumento que asegura una libertad operativa total. Funcional en cualquier circunstancia clínica, Cart se adapta a todos los ambientes, incluso a los más reducidos.

Operar sin vínculos.



VERSATILIDAD EN CUALQUIER LUGAR

Puma ELI Ambidiestro representa la solución más versátil de la gama Castellini y ofrece al odontólogo la posibilidad de personalizar el equipo en función de sus propias necesidades. El sillón puede utilizarse sin ninguna otra aplicación o completarse con el lado auxiliar y la aspiración, así como con la lámpara provista de puesto multimedia. También hay disponible una versión específica para ortodoncia. La combinación adecuada se obtiene con una simple elección.
Gestionar el espacio.



ESPECIALIZACIÓN ORTODONCIA

El modelo estudiado para ortodoncistas lleva integrado un brazo con una bandeja de instrumentos especial y consola de mando. Gira fácilmente para alcanzar ambos lados del sillón y puede completarse con la bandeja portatray para mejorar su comodidad. También hay disponible un brazo portatray auxiliar que ofrece un amplio espacio de trabajo adicional, extraordinariamente práctico para el profesional.
Cómodo y completo



Control potenciado

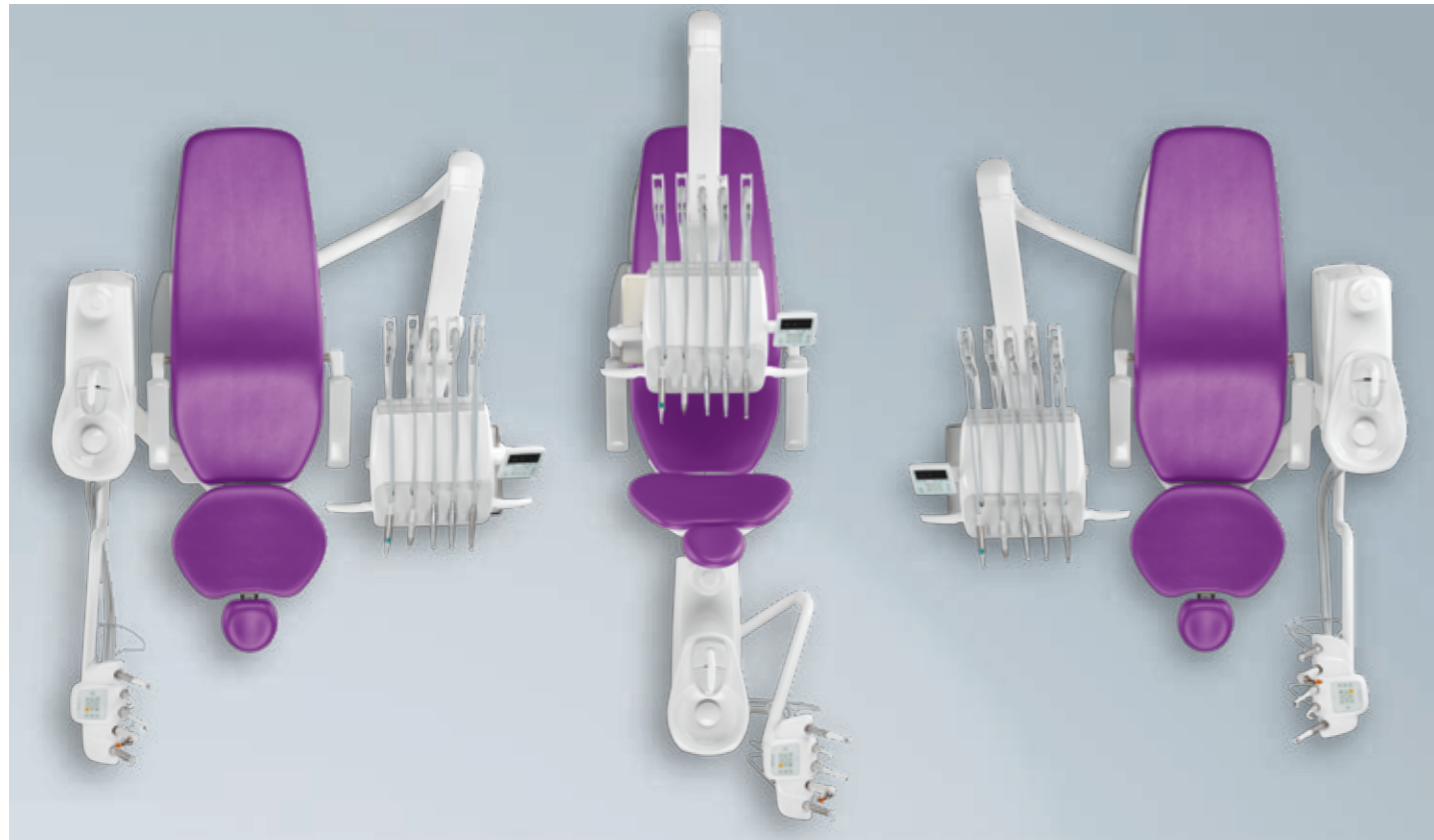
Gracias a la bandeja, que puede configurarse con dos instrumentos dinámicos además de las dos cánulas y la jeringa, el ortodoncista dispone de un instrumento de trabajo a la altura de sus necesidades. Puede elegir entre turbina, ultrasonidos y micromotor, instrumentos gestionados desde la consola.

El display muestra los parámetros operativos, mientras que el teclado permite programar la velocidad y la potencia. También están presentes los controles de la lámpara y para el movimiento del sillón.



REVERSIBILIDAD INSTANTÁNEA

Creado para ofrecer una solución altamente flexible a las clínicas odontológicas multioperador o a los centros universitarios de odontología, Puma ELI Ambidiestro ofrece una solución inmediata, capaz de transformar rápidamente el equipo para diestros en equipo para zurdos.



ADAPTABILIDAD UNIVERSAL

Gracias a la simplicidad de la secuencia y a la ligereza de los elementos que se desplazan, bastan pocos gestos para invertir el lado médico y el auxiliar. Tanto el médico como el auxiliar pueden gestionar la transformación con plena autonomía. La bandeja doctor cambia de lado en pocos segundos girando sobre el perno fijo presente debajo del asiento.



A continuación es suficiente desmontar el cárter estético para desbloquear el soporte del grupo hídrico, que pasa de un lado a otro con un simple movimiento de traslación.

COMODIDAD IMPRESCINDIBLE

Manejabilidad y versatilidad constituyen la base del modelo, que se transforma para el odontólogo zurdo manteniendo las pequeñas dimensiones que lo hacen adecuado en los ambientes menos espaciosos. La reversibilidad del modelo permite que el equipo médico opere en condiciones ergonómicas ideales. Gracias a la movilidad de sus brazos, el posicionamiento de las bandejas resulta idóneo para cualquier necesidad clínica.



BANDEJA ODONTÓLOGO

La bandeja para los instrumentos con recuperación superior se posiciona sin esfuerzo, acompañando al médico en cualquier situación.

Gracias al movimiento articulado de las varillas, los instrumentos son ligeros y fáciles de recuperar.



TECNOLOGÍA SIDEFLEX

La articulación basculante de la tecnología SideFlex permite realizar movimientos laterales sin producir tracción en la muñeca del operador. Las varillas se desmontan por completo y es posible ajustar su equilibrado y la tracción en fase de regreso. Las varillas con tecnología SideFlex son opcionales.



CONSOLA REVERSIBLE

Para completar la transformación y hacer totalmente ambidiestro el equipo, optimizando las ergonomías operativas, la consola LCD Touch permite desplazar el panel de mandos al lado opuesto de la bandeja doctor. Después de soltarla, es suficiente girar 180° el elemento de conexión y volver a conectarla a la bandeja.

PORTABANDEJA

La bandeja portatray de acero inoxidable gira y se extrae fácilmente del soporte pivotante para la higienización. Hay disponible una versión compacta (fotografía de arriba) de dimensiones y volúmenes mínimos.

SIN LÍMITES DE MOVIMIENTO

El modelo Puma ELI Ambidiestro con instrumentos de mangueras colgantes posee un sistema de brazos que permite posicionar la bandeja doctor en todas las posiciones de una amplia zona operativa, tanto a la derecha como a la izquierda del paciente. Gracias al amplio brazo de soporte, la bandeja auxiliar está siempre al alcance de la mano, para intervenir con o sin auxiliar.



BANDEJA ODONTÓLOGO

Con una disposición estudiada específicamente para facilitar el agarre, los instrumentos están situados en alojamientos que presentan una inclinación diferente en el centro y a los lados.

Diseñado para facilitar el reposicionamiento del instrumento, el alojamiento garantiza siempre la máxima estabilidad. Su forma envolvente y el diseño ergonómico de la funda ayudan al médico a trabajar con mayor desenvoltura.



SEXTO INSTRUMENTO

Al lado de la bandeja, el médico puede añadir la cámara intraoral o la lámpara polimerizadora.

PORTABANDEJA TRANSTORÁCICO

El portabandeja transtorácico disponible opcionalmente ofrece una superficie de apoyo muy amplia que no interfiere con el paciente. Puede orientarse y desplazarse horizontalmente.

CONTROL INMEDIATO

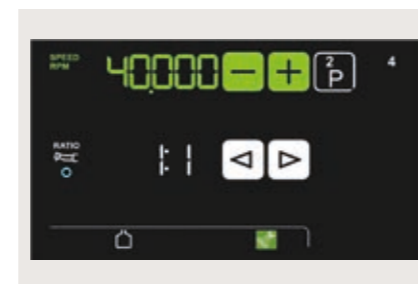
Para facilitar la operatividad del médico y mejorar la eficiencia de su intervención es importante conseguir gestionar los instrumentos y los sistemas integrados a través de una consola simple e intuitiva. El médico puede monitorizar y programar los parámetros operativos mediante el panel de mandos con pantalla táctil disponible con display alfanumérico y negatoscopio o con display LCD Touch opcional con funciones avanzadas.



LA CONSOLA TOUCHSCREEN

Puma ELI Ambidiestro está equipado con una nueva consola con display de cristal capacitivo y negatoscopio integrado. El display alfanumérico permite gestionar las funciones de la odontología conservadora, proporciona los datos esenciales y ofrece la posibilidad de programar directamente los parámetros operativos. El pulsador «clean» desactiva temporalmente la función táctil del display para facilitar su higienización.

La consola opcional con display LCD Touch permite programar las memorias, utilizar las funciones endodónticas en presencia del micromotor correspondiente y visualizar el localizador apical integrado



LAEC - LOCALIZADOR APICAL INTEGRADO

Este dispositivo ayuda al médico a localizar el ápice radicular a través de una señal acústica y visual. Junto al contra-ángulo EVO E4, integra también la función APEX-STOP que dispone la parada automática de la fresa al alcanzar el umbral de seguridad programado.



CONTRA-ÁNGULO EVO E4

Este instrumento, perfecto para todo tipo de tratamiento endodóntico, incorpora la función APEX-STOP del localizador apical Castellini.



ENDODONCIA

Además de contar con un contra-ángulo específico, Puma ELI Ambidiestro con display LCD Touch incorpora un software y funciones de apoyo para las prácticas endodónticas y los tratamientos relacionados. La consola LCD Touch puede programar y memorizar los valores más apropiados para todo tipo de tratamiento de endodoncia tradicional.

INTEGRACIÓN PERFECTA

La completa integración de los instrumentos desempeña un papel fundamental a la hora de optimizar el flujo de trabajo en el consultorio. La programación de los parámetros operativos a través de la consola es extraordinariamente intuitiva y el grado de personalización, junto a la calidad intrínseca de las piezas de mano, favorece la eficacia y la eficiencia terapéutica.



MICROMOTOR HANDY POWER

Extraordinariamente ligero y compacto, el micromotor brushless Handy Power está disponible con o sin iluminación LED. Handy Power es silencioso y no produce vibraciones. Gracias a la excepcional fiabilidad de la tecnología brushless, requiere un mantenimiento mínimo. Es ideal para tratamientos conservadores y protésicos.

- Vitesse de 100 à 40 000 tr/min au rapport 1:1
- Velocidad de 100 a 40 000 rpm en la relación 1:1
- Par máximo hasta 3,3 Ncm
- Posibilidad de preprogramar la velocidad máxima



MICROMOTOR IMPLANTOR LED

Implantor LED es un micromotor brushless silencioso y ligerísimo de última generación. Funciona sin vibraciones, posee un valor de par regulable y ofrece la máxima fiabilidad. Ofrece prestaciones de altísimo nivel y, con el contra-ángulo adecuado, puede utilizarse para la endodoncia (en presencia de consola LCD Touch).

- Velocidad de 100 a 40 000 rpm en la relación 1:1
- Control electrónico de par hasta un máximo de 5,3 Ncm
- Puede esterilizarse completamente en autoclave.
- Posibilidad de preprogramar la velocidad máxima y el par máximo



PIEZOLIGHT 6

Las piezas de mano de ultrasonidos están disponibles con fibras ópticas para la iluminación LED. Son versátiles y multifuncionales, perfectas para la actividad de profilaxis, endodoncia y periodoncia.

- Vibraciones ultrasónicas lineales y controladas, sin vibraciones laterales parásitas, con control constante y autorregulación de la frecuencia según la carga y las condiciones de la punta.
- Amplio intervalo de regulación de la potencia.
- Ajuste automático de potencia según la carga de trabajo para evitar el calentamiento de la pieza de mano y de los tejidos tratados.
- Flujo de irrigación regulable de cero al máximo.
- Puede esterilizarse completamente en autoclave.



T-LED

Esta lámpara polimerizadora puede utilizarse tanto en versión recta como con ángulo de 120°. Con su LED de altísima potencia que alcanza los 2200 mW/cm² y una banda de emisión de 430 a 490 nm, la lámpara T-LED ofrece 6 programas preconfigurados y una guía óptica esterilizable.



JERINGA

Caracterizada por su forma ahusada y por su gran manejabilidad, la jeringa está disponible en una versión de 3 funciones y, de forma opcional, de 6 funciones. El pico y la empuñadura pueden ser esterilizados en autoclave.



TURBINAS SILENT POWER Y CONTRA-ÁNGULOS GOLDSPEED

Castellini presenta una dotación completa de turbinas y un conjunto de contra-ángulos adecuados para todo tipo de tratamiento odontológico.

LA COMODIDAD PARA TODOS

La comodidad del paciente y del equipo médico es una condición imprescindible que contribuye al buen resultado del tratamiento, independientemente de su magnitud. Si el paciente se siente cómodo se muestra más dispuesto a colaborar, lo que comporta un beneficio para el equipo médico. Por este motivo, el sillón de Puma ELI Ambidiestro ha sido diseñado para asegurar el máximo confort del paciente.



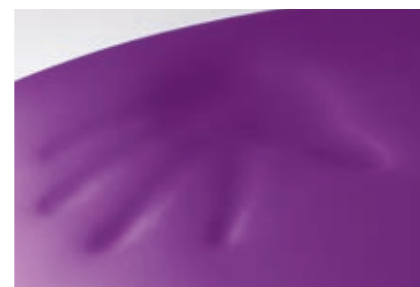
TECNOLOGÍA SOFT MOTION

La tecnología Soft Motion del sillón Dama Ambidiestro garantiza un movimiento fluido tanto en el arranque como en la parada, minimizando las vibraciones y asegurando una excepcional reducción del ruido durante el reposicionamiento del paciente.

EL BENEFICIO DEL BIENESTAR

Gracias a los movimientos compensados entre el respaldo y el asiento, el sillón acompaña al paciente minimizando el efecto de compresión en la zona lumbar. Los movimientos son siempre confortables y ayudan a conservar la sensación de bienestar durante el tratamiento.

Disponibles como parte opcional del equipo, los acolchados quirúrgicos se adaptan a la complejión del paciente y garantizan siempre un soporte anatómico adecuado y el máximo confort.



REPOSACABEZAS NEUMÁTICO

Disponible opcionalmente, el exclusivo reposacabezas orbital de desbloqueo neumático se desplaza sobre tres ejes y asegura un posicionamiento asistido, preciso y rápido. Un pulsador en el lado inferior del reposacabezas acciona el movimiento.



REPOSACABEZAS ESTÁNDAR

Fácil de regular, el reposacabezas suministrado de serie se adapta a pacientes de distintas alturas.



SUCTION STOP

Cómodamente accesible para el médico y el auxiliar, la base del sillón actúa como un pulsador, interrumpiendo la aspiración al presionarla.



BOTONERA

Colocada al lado del asiento, la botonera gestiona los movimientos del sillón y permite memorizar y activar las posiciones programadas.



MANDO DE PIE CON MOVILIDAD LATERAL

El pedal permite activar las funciones Chip Air y Chip Water del instrumento utilizado, invertir la dirección de rotación del micromotor (después de ser extraído), desplazar el sillón y encender la lámpara. Disponible en versión cableada o wireless.



MANDO DE PIE A PRESIÓN

Pensado para quienes prefieren la versión a presión, este pedal proporciona las mismas funciones del mando de pie con movilidad lateral. Disponible en versión cableada o wireless.



MANDO DE PIE TIPO POWER PEDAL

El tercer pedal incluye todas las funciones de los modelos anteriores y se caracteriza por dos elementos adicionales que permiten emplear otras dos posiciones de trabajo memorizadas. Disponible en versión cableada o wireless.

EL VALOR DEL AUXILIAR

Desde siempre, Castellini desea valorizar el papel del auxiliar. Por este motivo ofrece la posibilidad de elegir en un amplio surtido de soluciones que se adaptan a cualquier preferencia. El brazo que determina el movimiento del módulo auxiliar puede ser individual o doble, para permitir una mayor movilidad hacia el paciente, y regulable en altura. Conectada al grupo hídrico, la bandeja cumple el mismo movimiento de traslación de derecha a izquierda.



BANDEJA AUXILIAR

El auxiliar gestiona una amplia serie de funciones mediante el panel de control integrado en la bandeja. De este modo el médico puede concentrar su atención en la operación que está realizando. Además de los mandos del movimiento del sillón, contiene los mandos que gestionan la iluminación, la escupidera y el sistema Autosteril.

En los modelos ambidiestros con grupo hídrico, la bandeja auxiliar puede ser equipada con un portatray de acero inoxidable opcional.



SENSOR ÓPTICO

Gracias al sensor óptico opcional, el vaso se llena automáticamente ofreciendo una mayor libertad al paciente. Realizada en cerámica, la escupidera es orientable para ofrecer una mayor comodidad durante el enjuague.



CONFIGURACIONES PERSONALIZADAS

La bandeja auxiliar se adapta a situaciones clínicas en las que el tratamiento se realiza a dos o a cuatro manos y está disponible con 4 o 5 alojamientos. Además de jeringas y cánulas de aspiración, también es posible montar una cámara y lámpara polimerizadora o un instrumento dinámico.



AMPLIO SURTIDO DE LÁMPARAS ESCIALÍTICAS



LÁMPARA VENUS LED MCT

Caracterizada por su excepcional luminosidad, esta lámpara permite programar valores de temperatura específicos en función de cada necesidad clínica: luz cálida, neutra y fría. El sensor No Touch enciende, apaga y ajusta la intensidad luminosa hasta 50 000 Lux. La tapa de protección hermética delantera es fácil de limpiar y las agarraderas son desmontables y esterilizables en autoclave.

En modo Composite, se modifica la longitud de onda de la luz para prevenir la prepolimerización de los compuestos garantizando al mismo tiempo un perfecto nivel de iluminación del campo operatorio.



LÁMPARA VENUS E LED

Lámpara suministrada de serie con movimiento sobre tres ejes, pantalla frontal, agarraderas desmontables y seis fuentes LED para minimizar las zonas de sombra. La intensidad luminosa también puede programarse mediante el sensor en valores que oscilan entre 7000 y 40 000 lux. El sensor No Touch permite encender y apagar la lámpara sin tocar ningún pulsador.



LÁMPARA VENUS PLUS

Lámpara operatoria de altas prestaciones con movimiento de rotación sobre 3 ejes para asegurar una adaptación precisa del spot a la cavidad bucal. Intensidad luminosa regulable de 8000 a 35 000 lux. Temperatura de color 4900 K, ventilador posterior, agarraderas desmontables y desinfectables en frío.

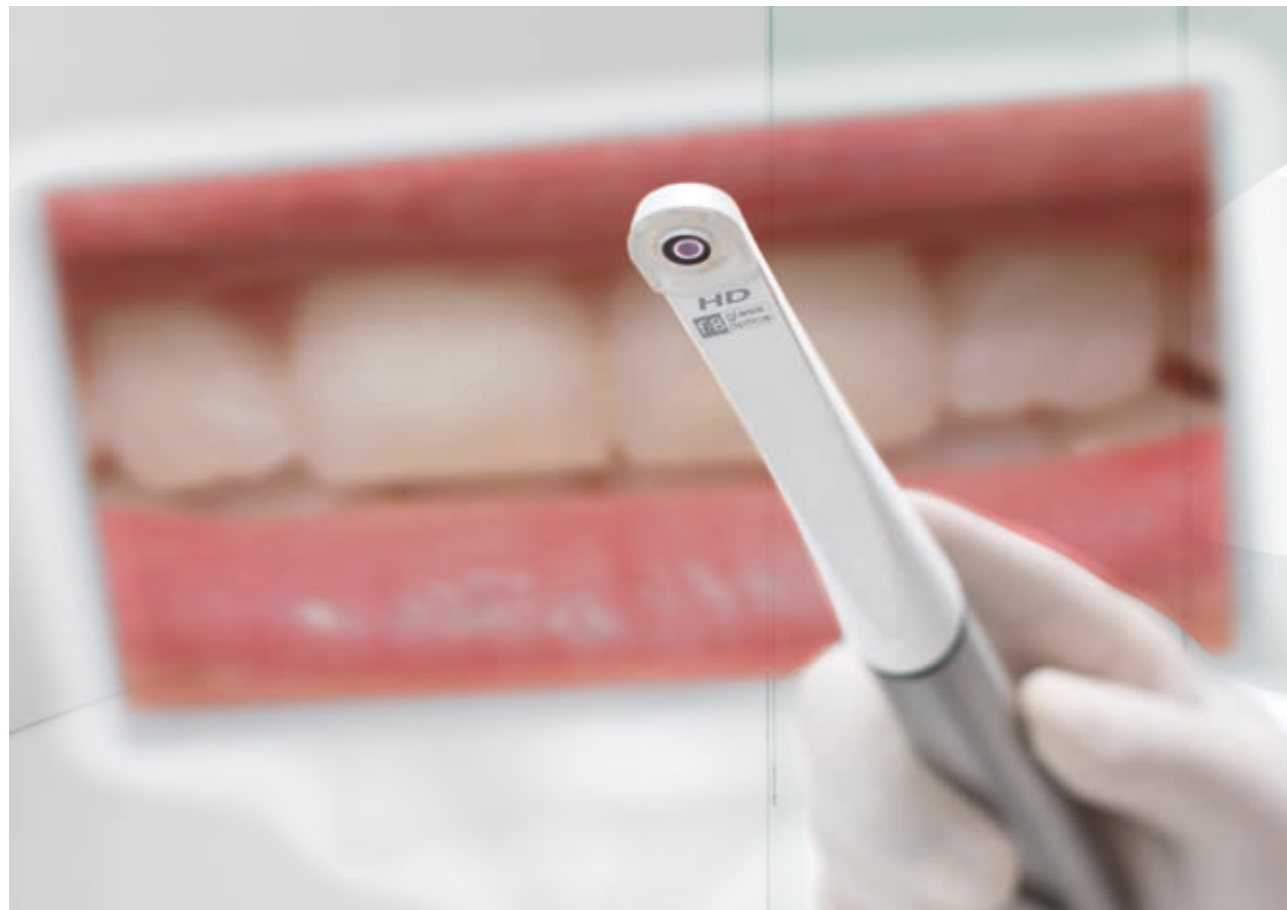


LÁMPARA VENUS LED

Esta lámpara LED operatoria gira sobre tres ejes, está equipada con un sensor No Touch para encender y regular la intensidad de la luz y cuenta con una tapa hermética delantera fácil de limpiar. Máx. 50 000 lux, temperatura de color 5000 K, agarraderas esterilizables en autoclave.

Castellini ofrece al médico un amplio surtido de lámparas de la serie Venus con distintas prestaciones. Todas las lámparas han sido diseñadas para ser ergonómicas y fáciles de regular y para permitir que el médico elija el grado de iluminación más adecuado a sus propias necesidades. Además de la lámpara Venus E LED suministrada de serie, se pueden montar otros tres modelos opcionales.

SISTEMA MULTIMEDIA INTEGRADO



CÁMARA INTEGRADA

La forma ahusada de la cámara y su empuñadura ergonómica mejoran su empleo en el interior de la cavidad bucal. Las imágenes de alta definición garantizan resultados perfectos y la máxima precisión en la exploración. El sistema óptico tiene una profundidad de campo que oscila entre 5 y 70 mm. El sensor HD en formato 16:9 se adapta perfectamente al formato de la pantalla del monitor LED. La congelación de imagen se activa mediante una tecla touch-sensitive.

Fácil de poner y quitar, el accesorio Macro Cap ofrece una ampliación de hasta 100x permitiendo obtener imágenes detalladas y extraordinariamente nítidas.



La ventaja de un sistema de comunicación por imágenes integrado en el sillón es que acelera los flujos de trabajo y los tiempos del diagnóstico. El sistema multimedia suministrado opcionalmente está compuesto por una cámara con sensor HD, un sensor radiográfico integrado en la bandeja y un monitor LED 22" en formato 16:9. La posibilidad de capturar, ilustrar y compartir las informaciones con el paciente sin tiempos de espera mejora la eficiencia a lo largo del día.



SENSOR RADIOGRÁFICO

El sensor Zen-X integrado, disponible en dos tamaños, está situado en la bandeja doctor, posición que agiliza la fase de adquisición de las imágenes radiográficas intraorales. La imagen elaborada tarda pocos segundos en aparecer en el monitor.



MONITOR LED 22"

Certificado Medical Device 93/42, el monitor garantiza una perfecta visualización de las imágenes y una interacción simple. Ofrece un amplio ángulo visual, gracias a su diseño ergonómico y a un panel IPS especial. Puede integrarse en el equipo con una solución de un brazo o mediante un brazo con doble articulación para asegurar una mayor comodidad de uso.



MÁXIMA ERGONOMÍA

Eligiendo el brazo de doble articulación opcional, el médico puede desplazar el monitor y orientar la pantalla en el interior del área operativa según sus necesidades. Además de favorecer la comodidad de uso del médico y del auxiliar, permite mejorar la comunicación con el paciente a través de las imágenes de la pantalla.

SISTEMAS CERTIFICADOS Y FÁCILES DE USAR

Gracias a la colaboración de Castellini con el mundo universitario, los dispositivos de higiene desarrollados para Puma ELI Ambidiestro son evolucionados y garantizan un ambiente clínico seguro en todo momento. Gracias a las investigaciones y a los análisis efectuados a lo largo de los años, Autosteril es un sistema certificado.



AUTOSTERIL FACILITA LOS PROCEDIMIENTOS DE HIGIENIZACIÓN AL TERMINAR EL TRABAJO Y PERMITE EFECTUAR CICLOS BREVES CON LAS SIGUIENTES FASES:

- vaciado de los circuitos con aire comprimido;
- introducción de H₂O₂ al 3 % en los circuitos hídricos de los sprays;
- permanencia del líquido para obtener una desinfección intensiva;
- vaciado del líquido con aire comprimido;
- aclarado con agua (de red o destilada).

AUTOSTERIL

Puma ELI Ambidiestro puede equiparse con Autosteril, un sistema de desinfección automática de alto nivel de todos los circuitos hídricos de los sprays. Conjuntamente con Peroxy Ag+, Autosteril asegura un efecto micobactericida y bactericida contra la Legionella certificado por la Universidad de Roma La Sapienza. El resultado de los análisis ha demostrado que la acción desinfectante es suficiente para «permitir erradicar todos los microorganismos probados de los conductos del equipo, incluso con los más elevados niveles de contaminación».



CERTIFICADO DVGW

El circuito hídrico del equipo garantiza el cumplimiento de la norma EN 1717.



TIME FLUSHING

Para eliminar el líquido estancado en los conductos después de las pausas entre usos, la función Time Flushing lleva a cabo el cambio completo del agua con un flujo temporizado del líquido de alimentación.



BOTELLA S.S.S.

El sistema de alimentación independiente está equipado con un recipiente presurizado con una capacidad de 1,8 litros, fácilmente accesible desde el exterior para efectuar el llenado o la sustitución.

UNA PROTECCIÓN CONSTANTE



Solo una protección constante puede contrarrestar eficazmente los potenciales riesgos de contaminación en el consultorio y alrededor del sillón. Diseñado con elementos y estrategias destinados a proteger constantemente al paciente y al equipo médico, Puma ELI Ambidiestro ha sido realizado con superficies idóneas para satisfacer las exigencias de higienización. Además, sus componentes desmontables contribuyen a mantener un ambiente de trabajo sano y libre de riesgos en la medida de lo posible.

S.H.D.

El aclarado y la higienización del sistema de aspiración a través del lavado con agua y un líquido específico tardan aproximadamente 2 minutos: el tiempo ideal para la actividad de limpieza entre un paciente y el siguiente.



AGARRADERAS DE LA LÁMPARA DESMONTABLES

Las agarraderas de la lámpara Venus E pueden desmontarse fácilmente para permitir una limpieza meticulosa.



FILTRO DOBLE

Equipamiento que permite la selección independiente de las cánulas. Los filtros se extraen fácilmente para efectuar con practicidad las operaciones de vaciado y de limpieza.



TUBOS DE ASPIRACIÓN

Los tubos suministrados son ligeros y flexibles. Opcionalmente, hay disponibles tubos lisos con doble cámara de fácil higienización.



AGARRADERA DESMONTABLE Y ESTERILIZABLE EN AUTOCLAVE

Extracción simple para garantizar la máxima higiene.



ESCUPIDERA

Los dispensadores de agua para la escupidera y el vaso pueden ser extraídos y esterilizados fácilmente en autoclave. La escupidera también es extraíble y esterilizable en autoclave.



CONSULTORIO CONECTADO



El equipo Castellini está preparado para conectarse a Internet a través de Easy Check y acceder a varios servicios digitales opcionales de última generación. Con el objetivo de incrementar la eficiencia del consultorio, todos los equipos conectados tienen la posibilidad de acceder a un servicio remoto de diagnóstico y asistencia técnica en tiempo real.



ASISTENTE VIRTUAL

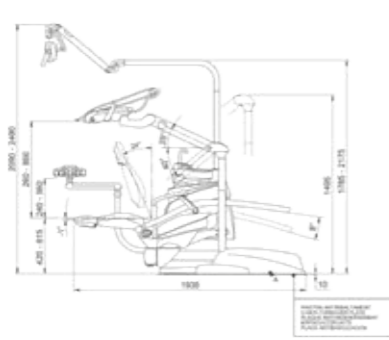
Di.V.A. [Digital Virtual Assistant] es un asistente virtual que optimiza el flujo de trabajo en el consultorio avanzado. Puede visualizarse en un PC o consultarse cómodamente mediante un teléfono inteligente o una tableta.

PANEL

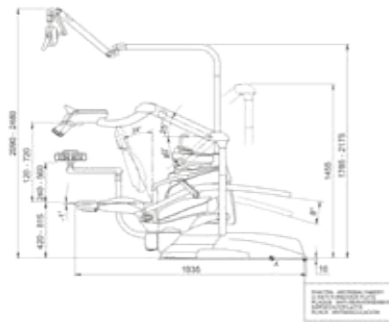
A través de un sencillo panel, el odontólogo puede monitorizar todas las funciones del equipo y analizar así la eficiencia global del consultorio. Para consultorios grandes, es un aliado eficaz a la hora de organizar la carga de trabajo y planificar el mantenimiento.

CARACTERÍSTICAS TÉCNICAS

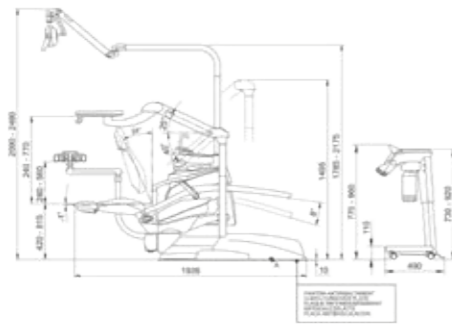
Puma ELI
Ambidiestro



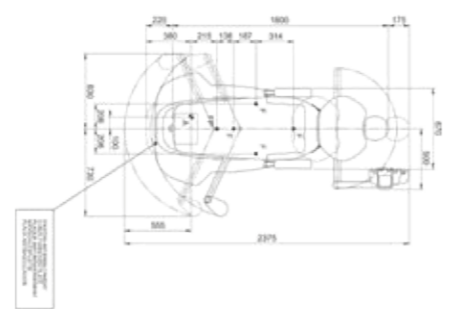
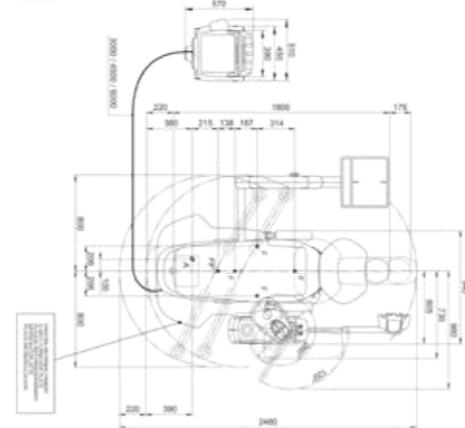
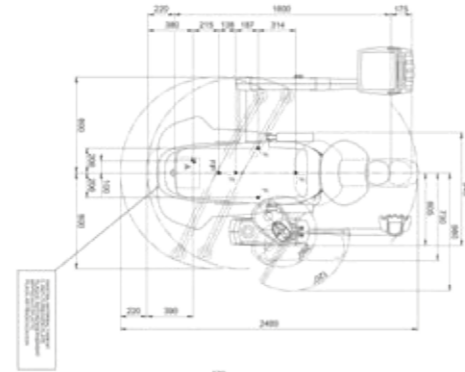
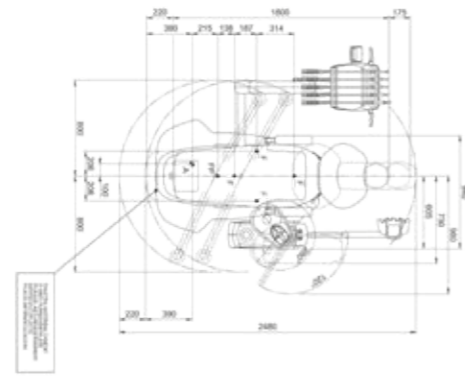
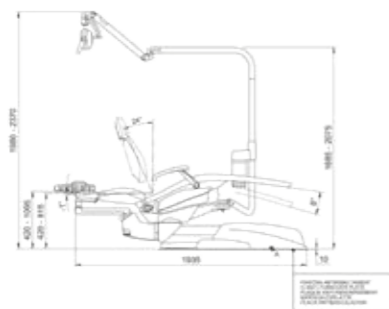
Puma ELI
Ambidiestro CP



Puma ELI
Ambidiestro CART



Puma ELI
Ambidiestro MODULAR



Las medidas indicadas en los diseños están expresadas en milímetros



GAMA DE COLORES

- 102 azul atlántico
- 113 azul pacífico
- 106 azul mediterráneo
- 136 azul índico
- 101 verde caribe
- 123 verde polinesia
- 103 amarillo nevada
- 115 salmón escocés
- 132 violeta arándano
- 134 glicina japonesa
- 135 rojo veneciano
- 130 negro grafito
- 121 gris antracita
- 137 plateado brillante

ACOLCHADOS QUIRÚRGICOS

- 198 azul atlántico
- 183 azul pacífico
- 196 azul mediterráneo
- 186 azul índico
- 197 verde caribe
- 193 verde polinesia
- 182 amarillo nevada
- 195 salmón escocés
- 192 violeta arándano
- 184 glicina japonesa
- 194 rojo veneciano
- 180 negro grafito
- 199 gris antracita
- 187 plateado brillante



Puma ELI Ambidiestro	Recuperación superior	Manqueras colgantes	CART	MODULAR RS	MODULAR MC	MODULAR CART
SISTEMAS DE HIGIENE						
Separate Supply System (sistema de alimentación separada)	○	○	○	○	○	○
Autosteril A (Automático) para la desinfección del circuito hídrico	○	○	○	-	-	-
Time Flushing (ciclo de lavado rápido del circuito hídrico)	○	○	○	-	-	-
Suction Hoses Disinfection (sistema de lavado y desinfección de la aspiración)	○	○	○	-	-	-
BANDEJA DOCTOR						
Consola LCD	○	○	○	○	○	○
Kit turbina provisto de pieza de mano Silent Power Evo 2	●	●	●	●	●	●
Kit turbina con pieza de mano Silent Power Evo 4L fibra óptica y conexión rápida	○	○	○	-	-	-
Kit turbina con pieza de mano Silent Power Evo Miniature fibra óptica y conexión rápida	○	○	○	○	○	○
Kit Micromotor de inducción Handy Power (100 - 40 000 rpm - 3,3 Ncm)	●	●	●	●	●	●
Kit Micromotor de inducción Handy Power LED de fibra óptica (100 - 40 000 rpm - 3,3 Ncm)	○	○	○	○	○	○
Kit Micromotor de inducción Implanter LED de fibra óptica (100 - 40 000 rpm - 5,3 Ncm)	○	○	○	○	○	○
Kit ultrasonidos Piezosteril 6 provisto de 4 puntas	○	○	○	○	○	○
Kit ultrasonidos de fibra óptica Piezolith 6 provisto de 4 puntas	○	○	○	○	○	○
Kit lámpara polimerizadora T-LED	○	○	○	○	○	○
Kit bloqueo instrumentos	○	-	-	○	-	-
Kit jeringa inox 3 funciones	●	●	●	●	●	●
Kit jeringa inox 6 funciones	○	○	○	○	○	○
Sensor radiográfico integrado	○	○	-	○	○	-
LAEC	○	○	○	○	○	○
BANDEJA AUXILIAR						
Kit lámpara polimerizadora T-LED	○	○	○	○	○	○
Kit jeringa inox 3 funciones	○	○	○	○	○	○
Kit jeringa inox 6 funciones	○	○	○	○	○	○
Manqueras de aspiración desconectables y desinfectables	●	●	●	●	●	●
Cánulas de aspiración desmontables y esterilizables en autoclave	●	●	●	●	●	●
Bandeja auxiliar con 4 alojamientos y botonera capacitiva, montada sobre brazo único	●	●	●	-	-	-
Bandeja auxiliar con 4 alojamientos y botonera capacitiva, montada sobre doble brazo	○	○	○	-	-	-
Bandeja auxiliar con 4 alojamientos y botonera capacitiva, montada sobre doble brazo y regulable en altura	○	○	○	○	○	○
Bandeja auxiliar con 5 alojamientos y botonera capacitiva, montada sobre brazo único	○	○	○	-	-	-
Bandeja auxiliar con 5 alojamientos y botonera capacitiva, montada sobre doble brazo	○	○	○	-	-	-
Bandeja auxiliar con 5 alojamientos y botonera capacitiva, montada sobre doble brazo y regulable en altura	○	○	○	○	○	○
Bandeja portatray sobre bandeja auxiliar	○	○	○	-	-	-
LÁMPARA OPERATORIA						
Lámpara Venus E LED	●	●	●	●	●	●
Lámpara Venus Plus	○	○	○	○	○	○
Lámpara Venus LED	○	○	○	○	○	○
Lámpara Venus LED MCT	○	○	○	○	○	○
GRUPO HÍDRICO						
Escupidora extraíble y giratoria	●	●	●	-	-	-
Sensor de llenado del vaso	○	○	○	-	-	-
Calentador del agua al vaso	○	○	○	-	-	-
Calentador spray instrumentos	○	○	○	○	○	○
Selección independiente de las cánulas	○	○	○	-	-	-
Conexiones rápidas aire y agua para dispositivos externos	○	○	○	○	○	○
Cableados para aplicaciones multimedia y conexiones a PC	○	○	○	○	○	○
Bandeja portatray en lugar de la escupidora	○	○	○	-	-	-
SILLÓN						
Reposacabezas neumático sobre tres ejes de movimiento	○	○	○	○	○	○
Reposacabezas de doble articulación sobre dos ejes de movimiento	●	●	●	●	●	●
Mando de pie con movilidad lateral provisto de joystick	●	●	●	●	●	●
Mando de pie con movilidad lateral provisto de joystick - wireless	○	○	○	○	○	○
Mando de pie a presión con joystick y kit on/off spray	○	○	○	○	○	○
Mando de pie a presión con joystick y kit on/off spray - wireless	○	○	○	○	○	○
Mando de pie tipo Power Pedal	○	○	○	○	○	○
Mando de pie tipo Power Pedal - wireless	○	○	○	○	○	○
Brazo izda.	○	○	○	○	○	○
Brazo dcha.	○	○	○	○	○	○

● = serie ○ = opcional - = no disponible